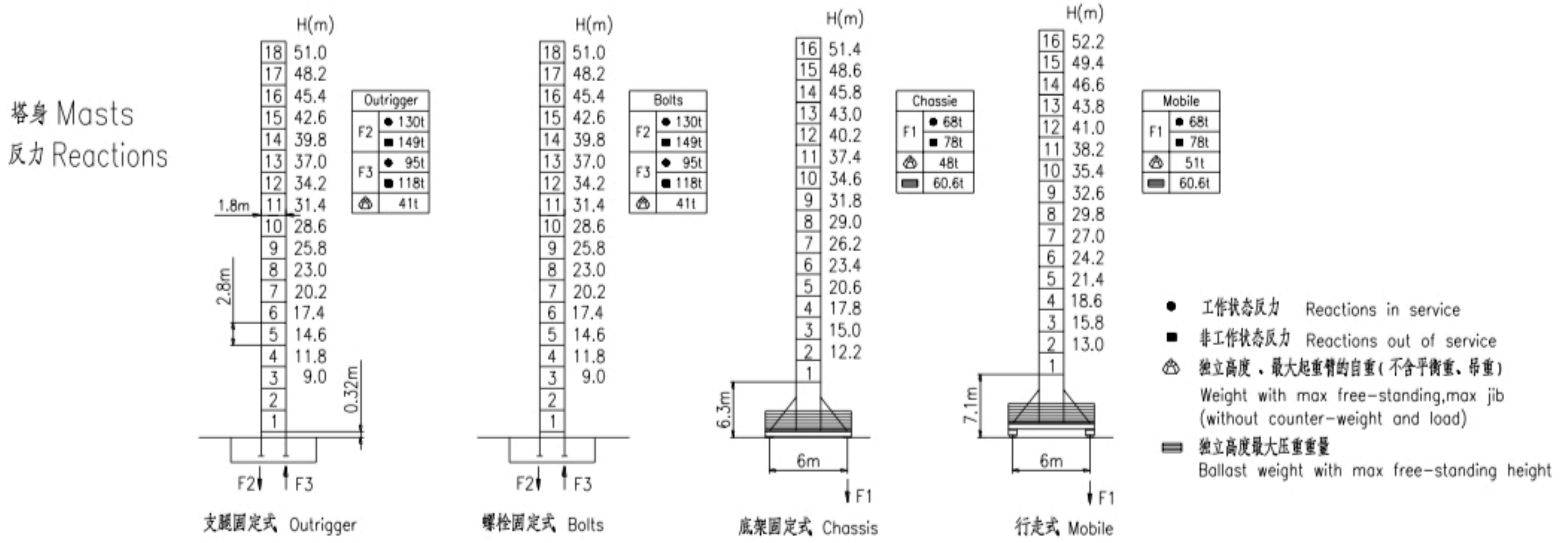


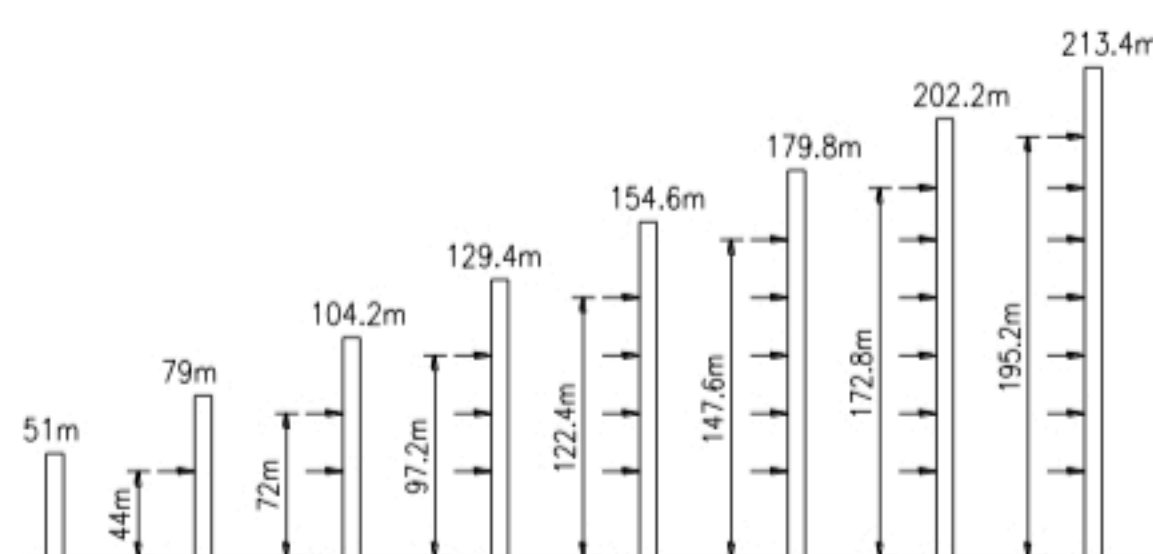
W6513-8



标准节 A1 (1.8×1.8×2.8m) W6513-8B



附着 Anchorage



W6513-8



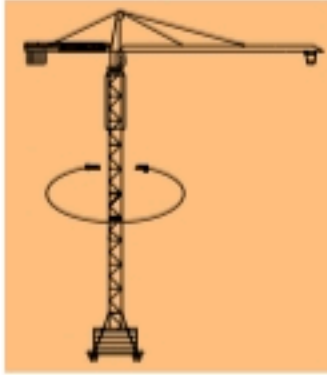
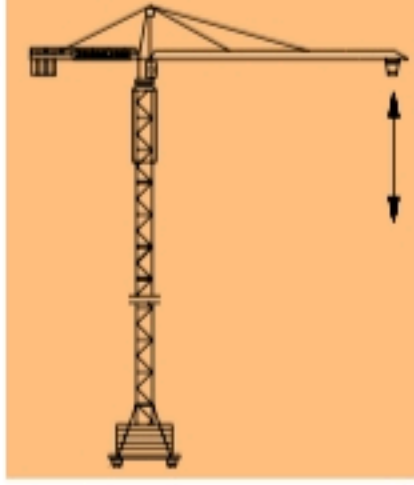
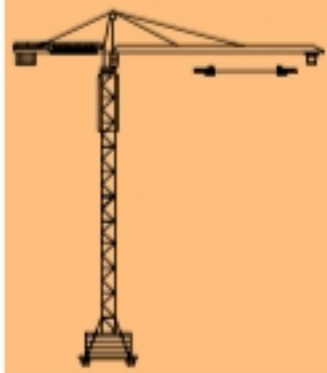
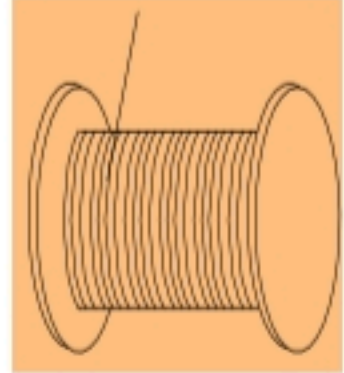
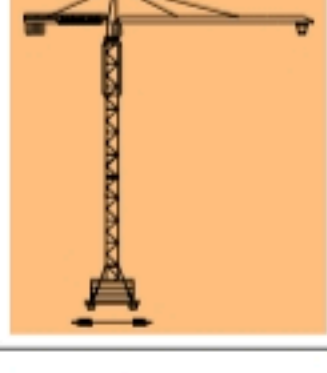

起重特性

R(m)	Max Capacity m/t	20.0	22.5	25.0	27.5	30.0	32.5	35.0	37.5	40.0	42.5	45.0	47.5	50.0	52.5	55.0	57.5	60.0	62.5	65.0
		65m (R=66.6)	2.5~27.8/4.0t	4.00				3.64	3.30	3.01	2.76	2.55	2.35	2.18	2.03	1.90	1.77	1.66	1.56	1.47
	2.5~15.2/8.0t	5.80	5.05	4.45	3.96	3.56	3.22	2.93	2.68	2.47	2.27	2.10	1.95	1.82	1.69	1.58	1.48	1.38	1.30	1.22
60m (R=61.6)	2.5~30.7/4.0t	4.00					3.74	3.42	3.14	2.90	2.69	2.50	2.33	2.18	2.04	1.92	1.80	1.70		
	2.5~16.8/8.0t	6.52	5.69	5.02	4.49	4.04	3.66	3.34	3.06	2.82	2.61	2.42	2.25	2.10	1.96	1.84	1.72	1.62		
55m (R=56.6)	2.5~32.9/4.0t	4.00						3.71	3.41	3.15	2.93	2.72	2.54	2.38	2.23	2.10				
	2.5~17.9/8.0t	7.04	6.14	5.43	4.86	4.38	3.97	3.63	3.33	3.07	2.85	2.64	2.46	2.30	2.15	2.02				
50m (R=51.6)	2.5~34.1/4.0t	4.00						3.88	3.57	3.30	3.07	2.86	2.67	2.50						
	2.5~18.6/8.0t	7.35	6.42	5.68	5.08	4.58	4.16	3.80	3.49	3.22	2.99	2.78	2.59	2.42						
45m (R=46.6)	2.5~34.6/4.0t	4.00						3.94	3.63	3.35	3.11	2.90								
	2.5~18.8/8.0t	7.45	6.51	5.76	5.15	4.65	4.22	3.86	3.55	3.27	3.03	2.82								
40m (R=41.6)	2.5~34.9/4.0t	4.00						3.99	3.68	3.40										
	2.5~19.0/8.0t	7.54	6.59	5.83	5.22	4.71	4.28	3.91	3.60	3.32										
35m (R=36.6)	2.5~35.0/4.0t	4.00																		
	2.5~19.4/8.0t	7.73	6.76	5.98	5.36	4.83	4.39	4.02												
30m (R=31.6)	2.5~30.0/4.0t	4.00																		
	2.5~19.5/8.0t	7.79	6.81	6.03	5.39	4.87														

W6513-8



传动机构 Mechanisms

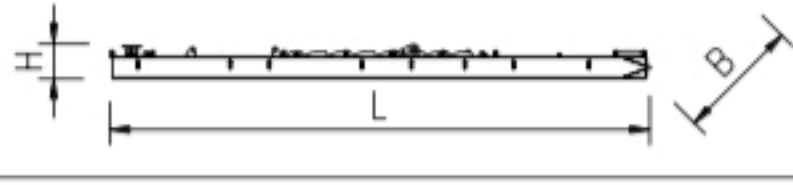
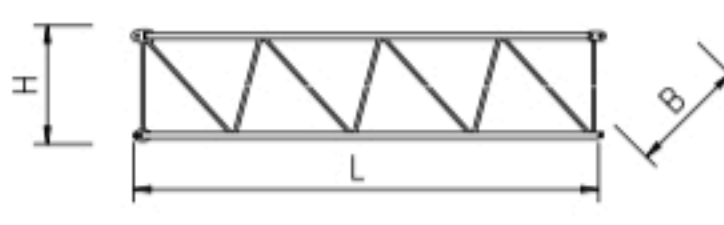
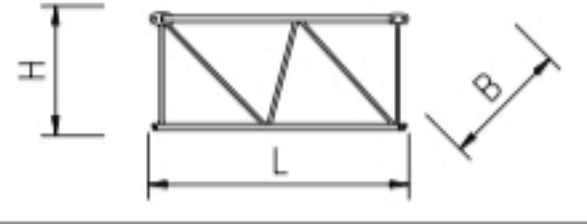
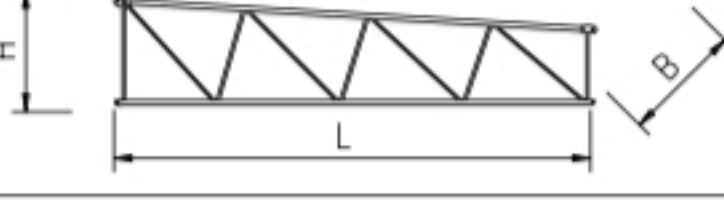
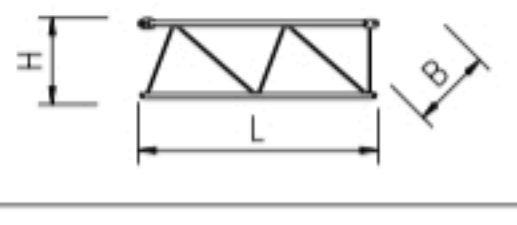
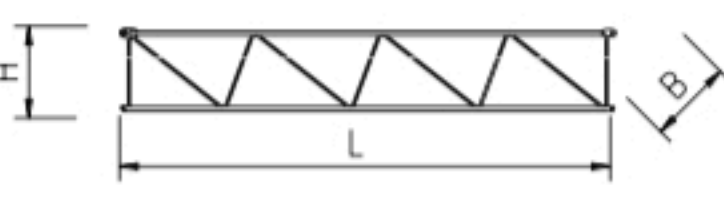
	回转 Slewing S55CA-130LA10/12B S55CN-130LA10/12B		起升 Hoisting H30FP20-430P	
	0~0.6 r/min 5.5 kW×2		1t 100 m/min 4t 40 m/min 2t 50 m/min 8t 20 m/min 随载随速 vari-speed by load	
	变幅 Trolleying BP40B	 30kW 430m (6 layers)	超出咨询我们 Consult us if overtop	
	0~55 m/min 4.0 kW			
	行走 Travelling ZA52-D B52-D			
	0~25 m/min 5.2 kW×2			
	380V(±10%) / 50Hz	45+5.2×2 (kW)		

W6513-8



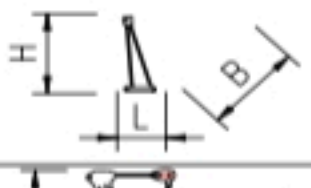

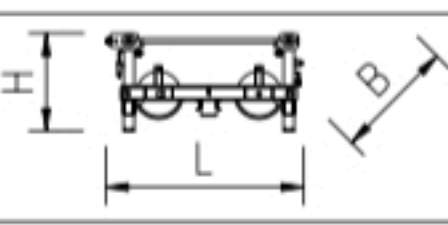
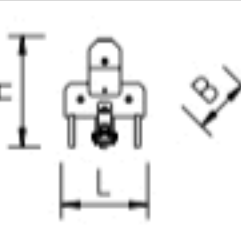
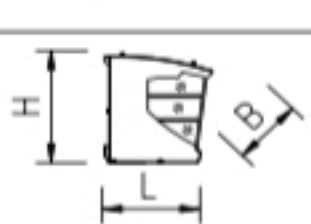
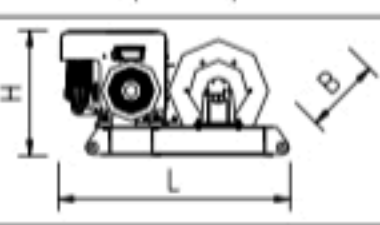
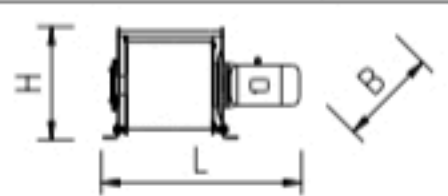
运输单元 Packing list

上装 Upper Parts

序号 No.	名称 Description	形状 Sketch	L(m)	B(m)	H(m)	单件重量 (t) Weight Per piece	数量 Nb.
1	平衡臂 Counter-jib		11.83	1.10	0.65	2.27	1
2	臂节 I Jib I		10.23	1.10	2.56	2.25	1
3	臂节 II Jib II		10.20	1.10	2.43	1.50	1
4	臂节 III Jib III		5.36	1.10	2.40	0.75	1
5	臂节 IV Jib IV		10.18	1.10	2.32	1.03	1
6	臂节 VI Jib VI		5.18	1.10	1.72	0.50	1
7	臂节 V Jib V		5.16	1.10	1.67	0.29	1
8	臂节 VII Jib VII		10.16	1.10	1.67	0.78	1
9	臂节 VIII Jib VIII		10.15	1.10	1.67	0.53	1

W6513-8

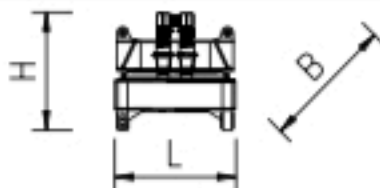
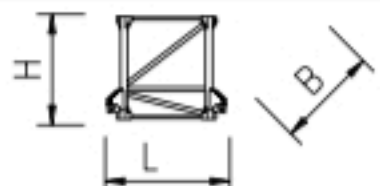
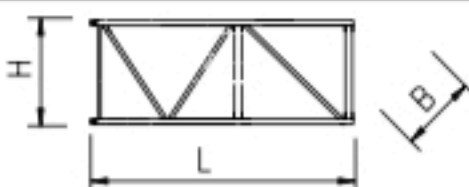
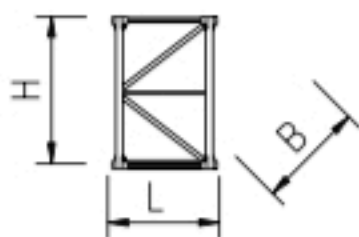


序号 No.	名称 Description	形状 Sketch	L(m)	B(m)	H(m)	单件重量 (t) Weight Per piece	数量 Nb.
10	臂尖节 Jib end		0.82	1.10	1.79	0.10	1
11	塔头 Tower Head		1.79	1.25	2.36	1.06	1
12	载重小车 Trolley		1.93	1.78	0.89	0.28	1
13	吊钩 Hook		0.93	0.36	1.54	0.29	1
14	司机室 Cabin		2.08	1.30	2.16	0.48	1
15	起升机构 (不含钢丝绳) Hoisting Mechanism (exclusive ropes)		1.50	1.71	0.88	1.45	1
16	变幅机构 Trolleying Mechanism		1.08	0.73	0.57	0.37	1

W6513-8



W6513-8B 下装 Bottom Parts (标准节 A1)

序号 No.	名称 Description	形状 Sketch	L(m)	B(m)	H(m)	单件重量 (t) Weight Per piece	数量 Nb.
1	回转总成 Slewing assembly		2.08	2.08	1.79	2.90	1
2	过渡节 Transition section		2.32	2.35	2.00	1.00	1
3	爬升架 Climbing equipment		5.94	2.32	2.55	3.11	1
4	标准节A1 Sheet Section A1		1.96	1.96	2.80	0.98	15
5	加强节BQ Sheet Section BQ		1.96	1.96	2.80	0.98	2
6	支腿固定基础节 Base Tower Section For Bolts		1.96	1.96	2.80	1.05	1
7	螺栓固定基础节 Base Tower Section For Outrigger		2.12	2.10	2.83	1.17	1