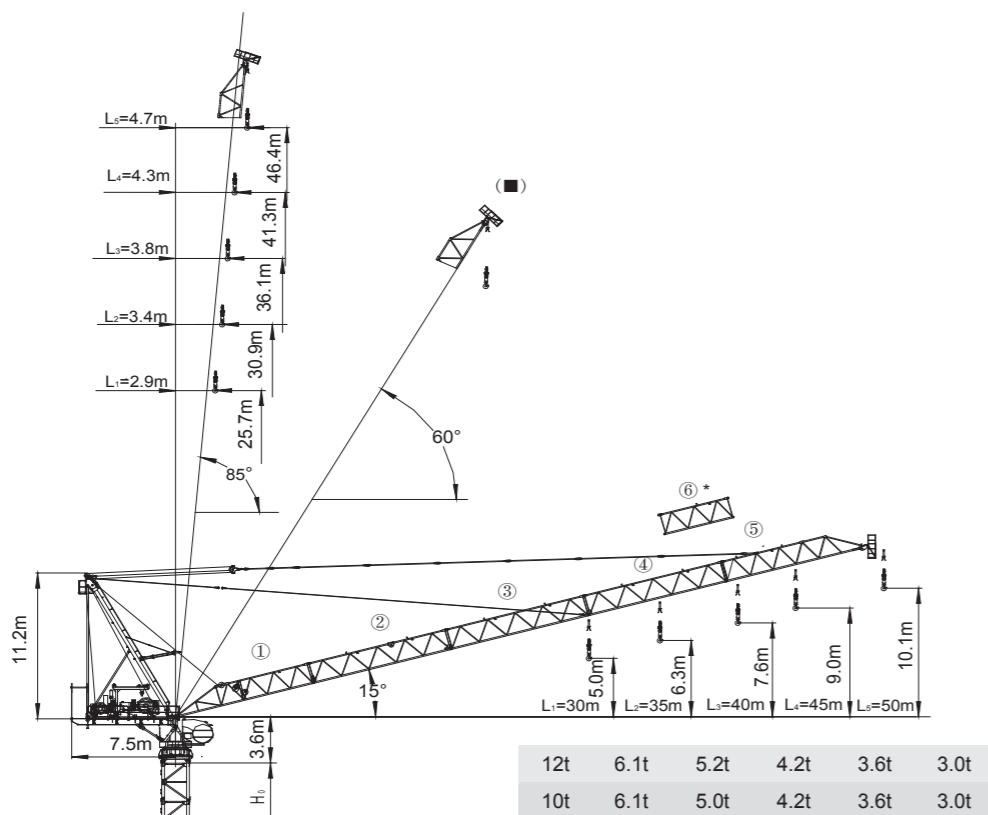


永茂建机 YONGMAO

STL203C 10/12t



- L1 (30m) ①+②+⑤
- L2 (35m) ①+②+⑥+⑤
- L3 (40m) ①+②+③+⑤
- L4 (45m) ①+②+③+⑥+⑤
- L5 (50m) ①+②+③+④+⑤



Luffing

V 3.0-07012012

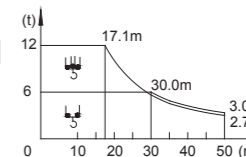
動臂系列

STL203C 10/12t

載荷表 Load Chart

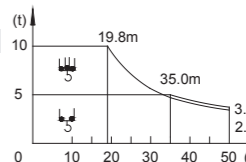
12t

R (m)	倍率 Fall	R(C _{max}) (m)	C _{max} (t)	20	25	30	35	40	45	50
50	U	30.0	6.0	6.0	6.0	6.0	5.0	4.1	3.4	3.0
	U	17.1	12.0	9.9	7.5	5.9	4.8	3.9	3.2	2.7
45	U	30.0	6.0	6.0	6.0	6.0	5.0	4.2	3.6	
	U	17.1	12.0	9.9	7.5	5.9	4.8	4.0	3.4	
40	U	30.0	6.0	6.0	6.0	6.0	5.0	4.2		
	U	17.1	12.0	9.9	7.5	5.9	4.8	4.0		
35	U	30.0	6.0	6.0	6.0	6.0	5.2			
	U	17.1	12.0	10.0	7.6	6.1	5.0			
30	U	30.0	6.0	6.0	6.0	6.0				
	U	17.1	12.0	10.0	7.6	6.1				

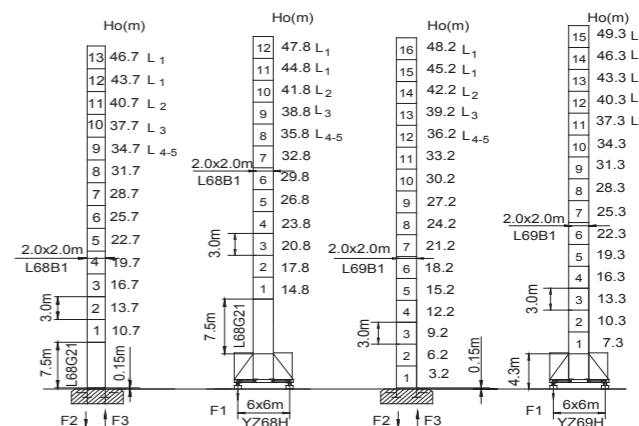


10t

R (m)	倍率 Fall	R(C _{max}) (m)	C _{max} (t)	20	25	30	35	40	45	50
50	U	35.0	5.0	5.0	5.0	5.0	5.0	4.1	3.4	3.0
	U	19.8	10.0	9.9	7.5	5.9	4.8	3.9	3.2	2.7
45	U	35.0	5.0	5.0	5.0	5.0	5.0	4.2	3.6	
	U	19.8	10.0	9.9	7.5	5.9	4.8	4.0	3.4	
40	U	35.0	5.0	5.0	5.0	5.0	5.0	4.2		
	U	19.8	10.0	9.9	7.5	5.9	4.8	4.0		
35	U	35.0	5.0	5.0	5.0	5.0	5.0			
	U	19.8	10.0	10.0	7.6	6.1	5.0			
30	U	35.0	5.0	5.0	5.0	5.0				
	U	19.8	10.0	10.0	7.6	6.1				



- 工作狀態支反力
In service reaction
- 非工作狀態支反力
Out of service reaction
- ⊕ 整機自由高度重量 (不含平衡重及壓重重量)
Total weight of free standing crane (excludes counter weight & ballast.)



	●	■
F2	124t	179t
F3	169t	218t
⊕	76t	

	●	■
F1	101t	103t
⊕	90t	

	●	■
F2	194t	223t
F3	143t	194t
⊕	78.5t	

	●	■
F1	104t	105t
⊕	92.5t	

Luffing STL203C

1 1
8 9
9 0

Luffing STL203C
Luffing STL203C



YONGMAO HOLDINGS LIMITED

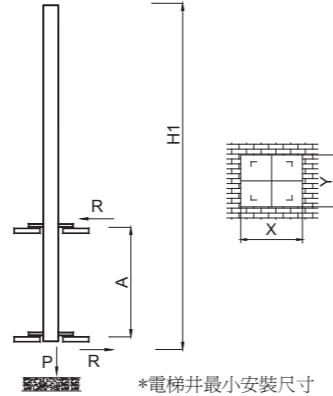
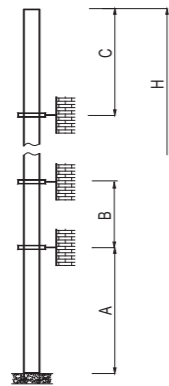


YONGMAO HOLDINGS LIMITED

STL203C

10/12t

動臂系列



*電梯井最小安裝尺寸
Min.installation dimension of elevator shaft

塔身節 Mast	臂長 Jib length	A (m)	B (m)	C (m)	H (m)
L68B1	L1	39.5	33.5	40.7	211 >211*
	L2	33.5	27.5	34.7	
	L3	30.5	24.5	31.7	
	L4	27.5	21.5	28.7	
	L5	27.5	21.5	28.7	

塔身節 Mast	臂長 Jib length	H1 (m)	A (m)	P (t)	R (t)
L68B1	50	34.5	12	※	※
L69B1	50	40.5	12	※	※

主要性能參數 Specification

機構 Mechanism		↑		↓		電動機 Motor kW
		m/min	t	m/min	t	
12t	55LFV30	0-44	6.0	0-22	12.0	630m >630m*
	55LFV30B	0-53	4.0	0-27	8.0	
		0-88	1.7	0-44	3.5	
10t	45LFV25BL	0-40	5.0	0-20	10.0	500m >500m*
		0-48	4.0	0-24	8.0	
	55RCS25	0-80	1.5	0-40	3.0	
45DFV40B	15°-85° 3.0min				45	
	30LYWZ40	15°-85° 3.0min				30
5RFCV	0-0.7 rpm				2x120 N·m	
	RTC240	0-0.7 rpm				2x120 N·m
RT	12.5-25 m/min				4x2.6/5.2	

裝機容量 (cosΦ=0.8)		kVA
380V (±5%)	50 Hz / 60 Hz	55LFV30, 55LFV30B : 140 ; 45LFV25BL : 125 ; 55RCS25 : 120

* ※ 與製造商聯繫 Contact us, please.

本技术参数不受法律约束，技术信息请详见相应说明书。

Specifications and data is not legally binding. For any technical information, please refer to the corresponding instructions

1 1
9 9
1 2



YONGMAO HOLDINGS LIMITED

Luffing STL203C
Luffing STL203C