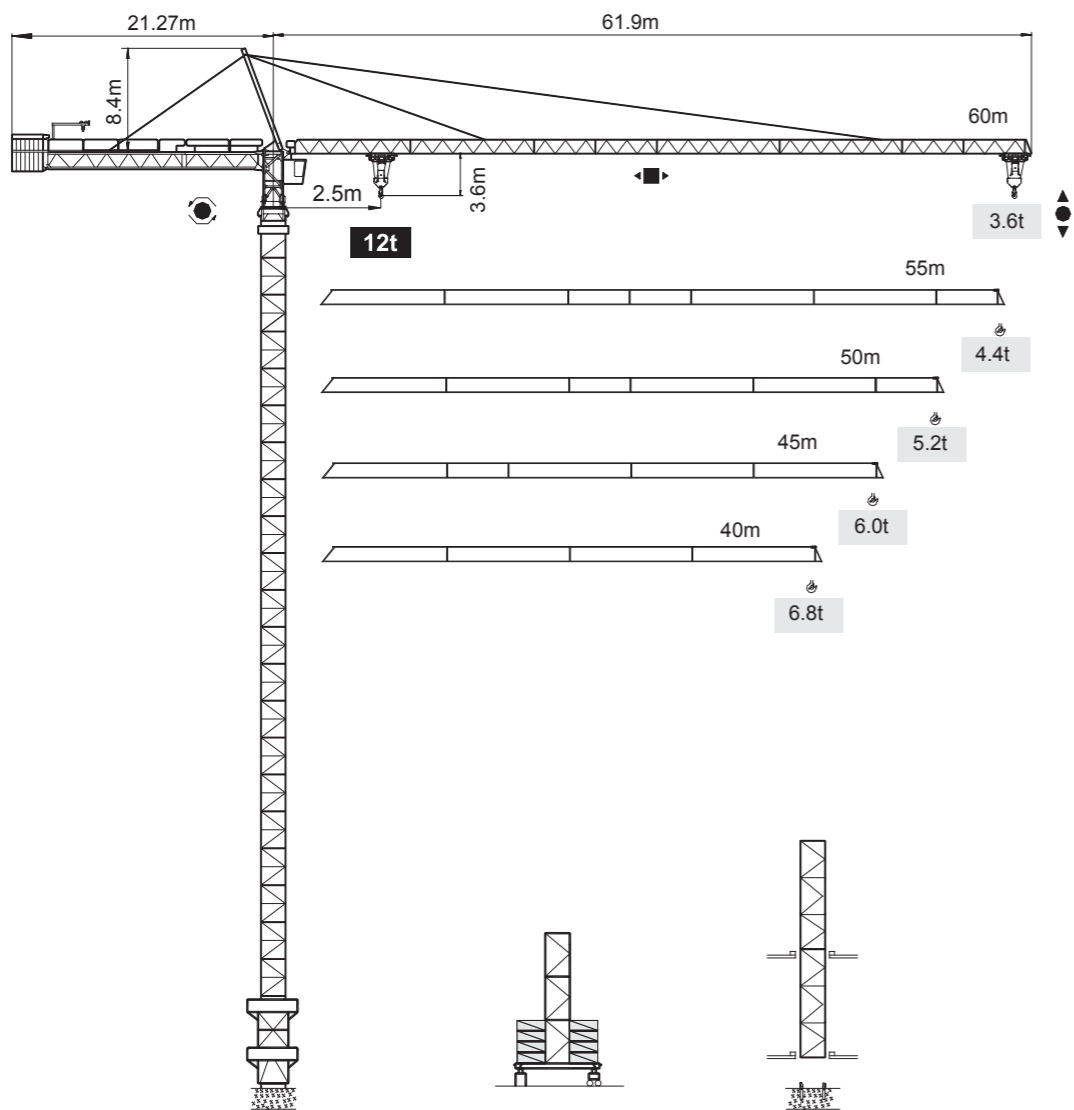


永茂建机
YONGMAO

H3/36B
12t



CE FEM

Topkit

1 1
1 2
9 0

Topkit H3/36B
Topkit H3/36B



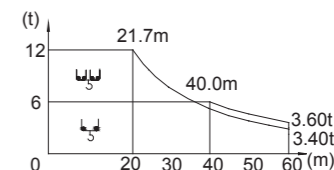
YONGMAO HOLDINGS LIMITED

塔帽系列

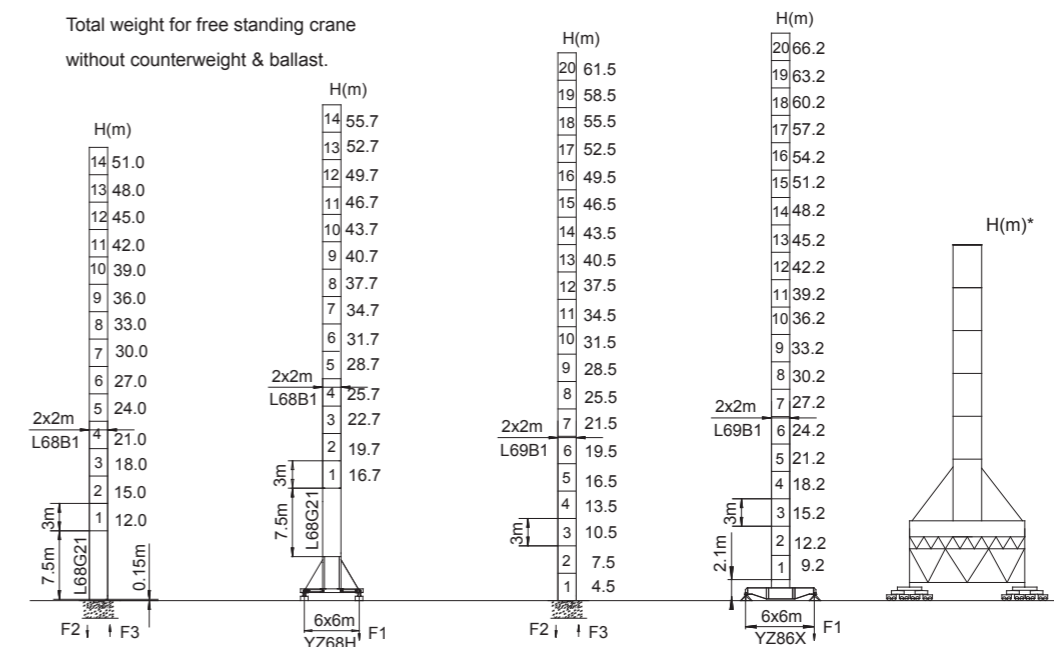
H3/36B
12t

載荷表 Load Chart

R (m)	倍率 Fall	R(C _{max}) (m)	C _{max} (t)	25	30	40	45	50	55	60
60	UU	21.7	12.0	10.20	8.20	5.80	5.00	4.35	3.75	3.40
	U	40.0	6.0	6.00	6.00	6.00	5.20	4.50	3.95	3.60
55	UU	23.2	12.0	11.00	9.30	6.30	5.40	4.80	4.20	
	U	42.8	6.0	6.00	6.00	6.00	5.60	5.00	4.40	
50	UU	24.1	12.0	11.00	9.30	6.60	5.80	5.00		
	U	47.0	6.0	6.00	6.00	6.00	6.00	5.20		
45	UU	24.4	12.0	11.00	9.10	6.90	5.80			
	U	45.0	6.0	6.00	6.00	6.00	6.00			
40	UU	24.6	12.0	11.80	9.60	6.80				
	U	40.0	6.0	6.00	6.00	6.00				



- 工作狀態支反力
Reaction in service
- 非工作狀態支反力
Reaction out of service
- ⊗ 整機自由高度重量 (不含平衡重及壓重重量)
Total weight for free standing crane without counterweight & ballast.

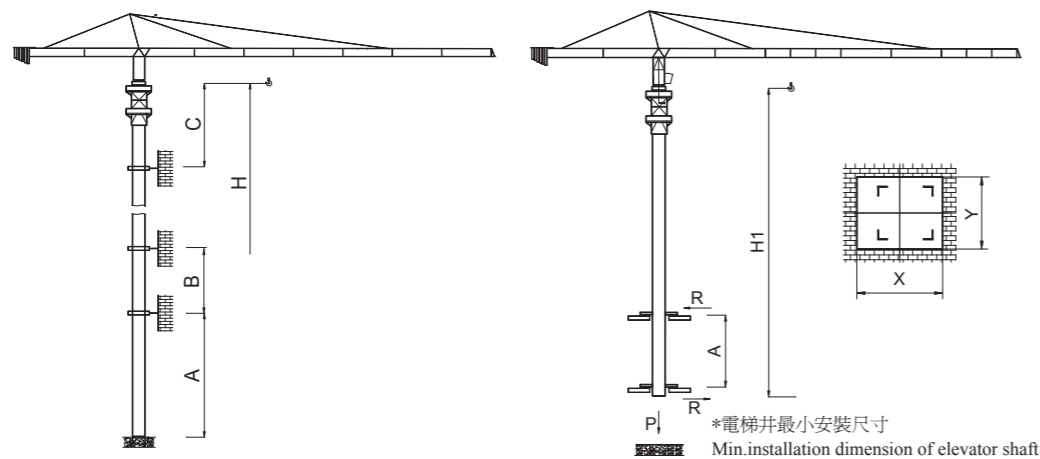


	●	■		●	■		●	■			
F2	135t	140t		F1	85t	95t	F2	162t	144t		
F3	88t	94t					F3	115t	136t		
⊗	84t		⊗	95t		⊗	94t		⊗	108t	

Topkit H3/36B



YONGMAO HOLDINGS LIMITED

H3/36B
12t

塔身節 Mast	A (m)	B (m)	C (m)	H (m)
L68B1	39.0	27.0	39.0	186
L69B1	49.5	36.0	47.7	205

塔身節 Mast	臂長 Jib length	H1 (m)	A (m)	P (t)	R (t)
L68B1	60m	45.6	12~19	82	31.5
L69B1	60m	49.1	11.0	89	33.0

主要性能參數 Main Specifications

機構 Mechanism	U		U		電動機 Motor kW		
	m/min	t	m/min	t			
▲ ● ▼	70RCS30	0-40 0-80	6.0 3.0	0-20 0-40	12.0 6.0	550m >550m*	51.5 (70hp)
	55LFV30	0-44 0-53 0-88	6.0 4.0 1.7	0-22 0-27 0-44	12.0 8.0 3.5	630m >630m*	55
	75LFV30	0-60 0-80 0-120	6.0 3.0 1.5	0-30 0-40 0-60	12.0 6.0 3.0	1030m >1030m*	75
◀ ▶	DTC120	0-57 m/min				120 N.m	
◎	RTC290	0-0.8 rpm				2x145 N.m	
	YMD100	0-0.8 rpm				2x10.5	
☺	RT	12.5-25 m/min				4x2.6/5.2	

⚡	kVA
380V (±5%) 50 Hz / 60 Hz	70RCS30, 55LFV30, 55LFV30B: 105 75LFV30: 140

* ※ 與製造商聯繫 Contact with us, please.

本技术参数不受法律约束，技术信息请详见相应说明书。

Specifications and data is not legally binding. For any technical information, please refer to the corresponding instructions



YONGMAO HOLDINGS LIMITED