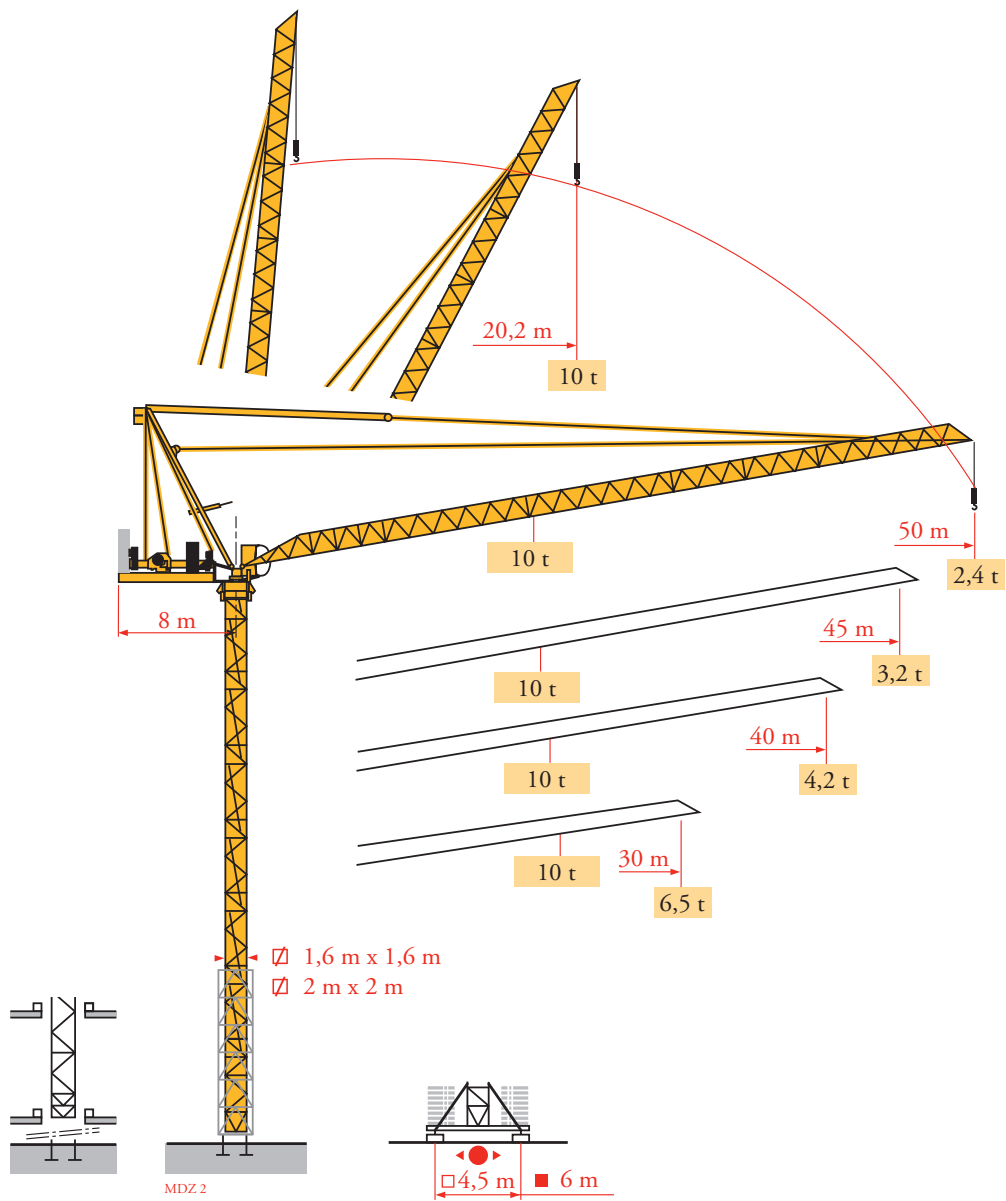


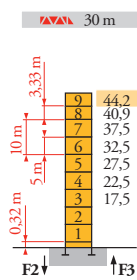
Potain MR 160C



Mat / Réactions
 Maste / Eckdrücke
 Masts / Reactions
 Mástil /
 Reacciones
 Torre / Reazioni
 Tramo / Reações
 Композиции
 башни / Реакции

MDZ 3

Télescopable 1,6 m
 Teleskopierbar 1,6 m
 Telescopico 1,6 m
 Telescopico 1,6 m
 Telescopagem 1,6 m
 Телескопируемый,
 башня 1,6 м х 1,6 м



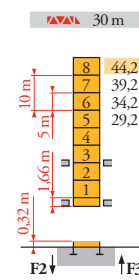
▲▼▲▲	H (m)	5 m	3,33 m
40 m	40,9	7	1
45 m	37,5	7	-
50 m	35,9	6	1

P 41 A

F2 ● 150 t
 ■ 196 t

F3 ● 118 t
 ■ 165 t

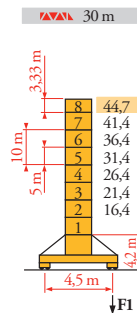
▲ 50 t



▲▼▲▲	H (m)	5 m	3,33 m
40 m	40,9	6	2
45 m	37,5	6	1
50 m	35,9	5	2

B 43 A

● 44,2 t
 ■ 44,2 t
 ■ 39,2 t
 ■ 34,2 t
 ■ 29,2 t



▲▼▲▲	H (m)	5 m	3,33 m
40 m	39,7	6	1
45 m	34,7	5	1
50 m	31,4	5	-

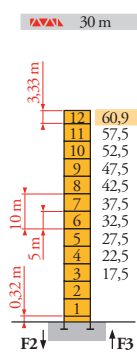
S 41 A

F1 ● 95 t
 ■ 106 t

▲ 57 t



Télescopable 2 m
 Teleskopierbar 2 m
 Telescopico 2 m
 Telescopico 2 m
 Telescopagem 2 m
 Телескопируемый,
 башня 2 м



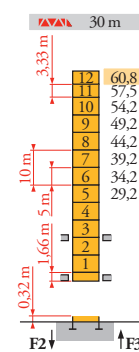
▲▼▲▲	H (m)	5 m	3,33 m
40 m	55,9	10	1
45 m	54,2	9	2
50 m	50,9	9	1

P 62 A

F2 ● 158 t
 ■ 270 t

F3 ● 118 t
 ■ 233 t

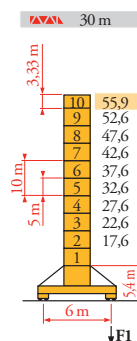
▲ 66 t



▲▼▲▲	H (m)	5 m	3,33 m
40 m	55,8	9	2
45 m	54,2	10	-
50 m	50,8	8	2

B 60 A

● 60,8 t
 ■ 57,5 t
 ■ 54,2 t
 ■ 49,2 t
 ■ 44,2 t
 ■ 39,2 t
 ■ 34,2 t
 ■ 29,2 t

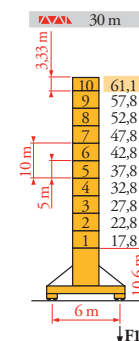


▲▼▲▲	H (m)	5 m	3,33 m
40 m	49,3	7	2
45 m	45,9	7	1
50 m	42,6	7	-

V 60 A

F1 ● 97 t
 ■ 133 t

▲ 72 t



▲▼▲▲	H (m)	5 m	3,33 m
40 m	54,4	7	2
45 m	51,1	7	1
50 m	47,8	7	-

V 63 A

F1 ● 114 t
 ■ 159 t

▲ 76 t

FR

- Réactions en service
- Réactions hors service
- ▲ A vide sans lest (ni train de transport) avec flèche et hauteur maximum.

DE

- Reaktionskräfte in Betrieb
- Reaktionskräfte außer Betrieb
- ▲ Ohne Last, Ballast (und Transportachse), mit Maximalausleger und Maximalhöhe.

EN

- Reactions in service
- Reactions out of service
- ▲ Without load, ballast (or transport axes), with maximum jib and maximum height.

ES

- Reacciones en servicio
- Reacciones fuera de servicio
- ▲ Sin carga, sin lastre, (ni tren de transporte), flecha y altura máxima.

IT

- Reazioni in servizio
- Reazioni fuori servizio
- ▲ A vuoto, senza zavorra (ne assali di trasporto) con braccio massimo e altezza massima.

PT

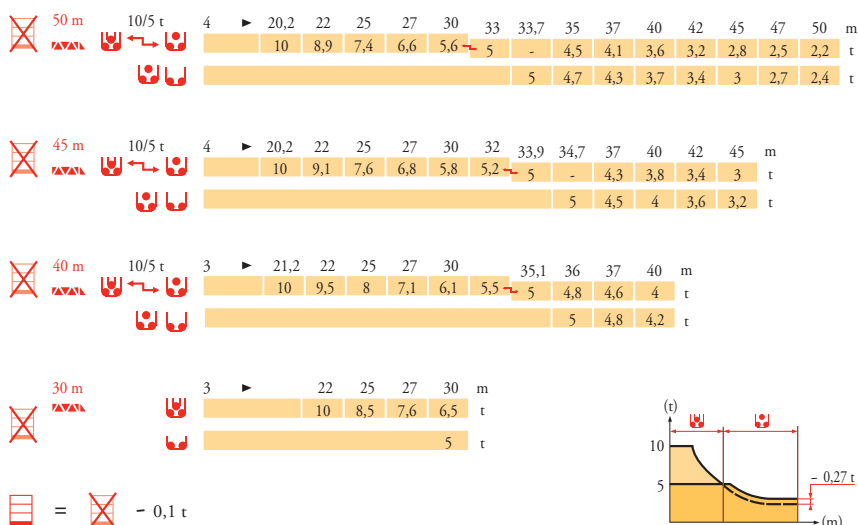
- Reações em serviço
- Reações fora de serviço
- ▲ Sem carga (nem trem de transporte)- sem lastro com lança e altura máximas.

RU

- Реакции при работе
- Реакции в покое
- ▲ Вес без груза, балласта (или транспортных осей), с максимальной длиной стрелы и максимальной высотой.

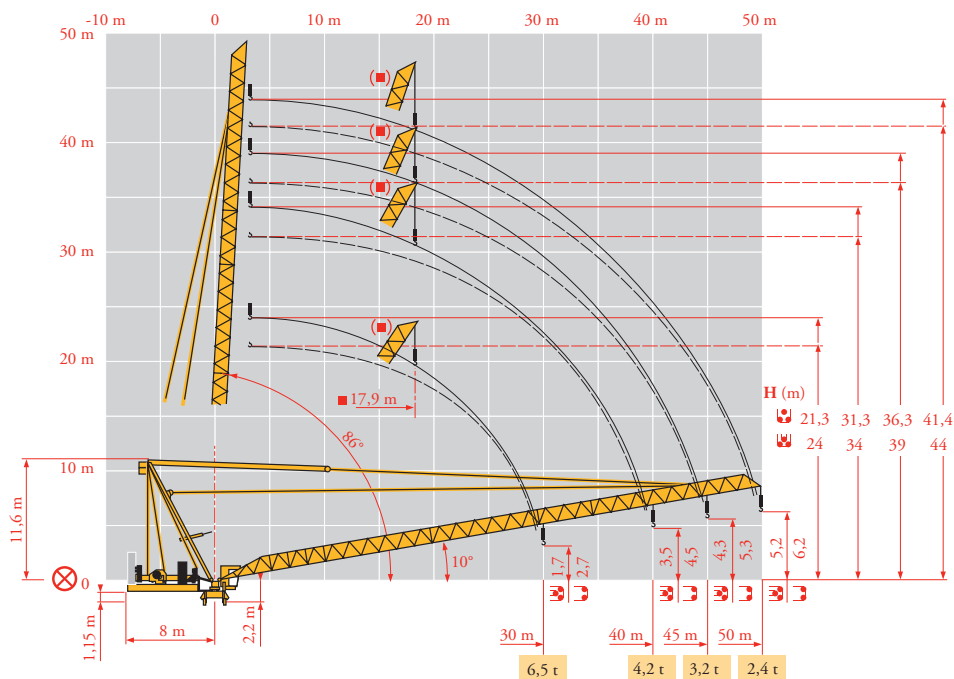
Courbes de charges
Lastkurven
Load diagrams
Curvas de cargas
Curve di carico
Curva de cargas
Диаграммы грузоподъемностей

MDZ 3



Flèche relevée
Ausleger in Steilstellung
Luffing jib
Flecha izada
Braccio impennato
Lança inclinada
Маховая стрела

MDZ 3



- | | | | | | | | |
|--|--|---|--|--|--|---|--|
| | FR
Courbes de charges sans plateforme d'intervention | DE
Lastkurven ohne Arbeitsbühne | EN
Load diagrams without jib-end inspection platform | ES
Curvas de cargas sin plataforma de servicio | IT
Curve di carico senza piattaforma di servizio | PT
Curva de cargas sem uma plataforma de intervenção | RU
Диаграммы грузоподъемностей без площадки для осмотра стрелы |
| | FR
Courbes de charges avec plateforme d'intervention déduire 0,1 t | DE
Lastkurven mit Arbeitsbühne 0,1 t abziehen | EN
Load diagrams with jib-end inspection platform deduct 0,1 t | ES
Curvas de cargas con plataforma de servicio descontar 0,1 t | IT
Curve di carico con piattaforma di servizio dedurre 0,1 t | PT
Curva de cargas com uma plataforma de intervenção deduzire 0,1 t | RU
Диаграммы грузоподъемностей с площадкой для осмотра стрелы за вычетом 0,1 т |
| | FR
Axe articulation flèche | DE
Ausleger-gelenkchse | EN
Jib hinge shaft | ES
Eje articulación de flecha | IT
Asse cerniera braccio | PT
Eixo de articulação da lança | RU
Ось шарнира стрелы |
| | FR
Position girouette | DE
Windfreistellung | EN
Weathervaning position | ES
Posición eleta | IT
Libera rotazione | PT
Posição em catavento | RU
Флюгирование |

Mécanismes
Antriebe
Mechanisms
Mecanismos
Meccanismi
Mecanismos
Механизмы

MDZ3

MR 160 C - 50 Hz													ch - PS hp	kW	
50 LVF 25 Optima	m/min		3 → 12 → 36 → 46 → 66 → 88						1,5 → 6 → 18 → 23 → 33 → 44			50	37	557 m	
	t		5 5 5 3,75 2,5 1,25						10 10 10 7,5 5 2,5						
75 LVF 25 Optima	m/min		3,6 → 14 → 52 → 66 → 90 → 110						1,8 → 7 → 26 → 33 → 45 → 55			75	55	895 m	
	t		5 5 5 3,75 2,5 1,25						10 10 10 7,5 5 2,5						
75 VVF 30	m/min		2 min							75	55				
RVF 152 Optima +	tr/min U/min - rpm		0 → 0,8							2 x 5,5	2 x 4				
S 41 A V 60 A	RT 443 A1 - 2V	m/min	15 - 30							4 x 5	4 x 3,7				
	RT 544 A1 - 2V	m/min	13,5 - 27							4 x 7	4 x 5,2				
V 63 A			i												

CEI 38	IEC 38	kVA
400 V (+6% -10%)		50 LVF : 140 kVA 75 LVF : 160 kVA

MR 160 C - 60 Hz													ch - PS hp	kW	
50 LVF 25 Optima	m/min		3 → 12 → 36 → 46 → 66 → 88						1,5 → 6 → 18 → 23 → 33 → 44			50	37	557 m	
	t		5 5 5 3,75 2,5 1,25						10 10 10 7,5 5 2,5						
75 LVF 25 Optima	m/min		3,6 → 14 → 52 → 66 → 90 → 110						1,8 → 7 → 26 → 33 → 45 → 55			75	55	895 m	
	t		5 5 5 3,75 2,5 1,25						10 10 10 7,5 5 2,5						
75 VVF 30	m/min		2 min							75	55				
RVF 152 Optima +	tr/min U/min - rpm		0 → 0,8							2 x 5,5	2 x 4				
S 41 A V 60 A	RT 443 A1 - 2V	m/min	18 - 36							4 x 6	4 x 4,4				
	RT 544 A1 - 2V	m/min	16 - 32							4 x 8,4	4 x 6,2				
V 63 A			i												

CEI 38	IEC 38	kVA
480 V (+6% -10%)		50 LVF : 140 kVA 75 LVF : 160 kVA

FR	DE	EN	ES	IT	PT	RU
Levage	Heben	Hoisting	Elevación	Sollevamento	Elevação	Подъем
Relevage	Ausleger-Einziehen	Luffing	Elevación de flecha	Brandeggio	Inclinação da lança	Подъем стрелы
Orientation	Schwenken	Slewing	Orientación	Rotazione	Rotação	Поворот
Translation	Kranfahren	Travelling	Traslación	Traslazione	Translação	Перемещение крана
Nous consulter	Auf Anfrage	Consult us	Consultarnos	Consultateci	Consultar-nos	Проконсультируйтесь у нас



Document commercial non contractuel. Pour toute information technique se référer à la notice correspondante.

Unverbindliches Vertriebsdokument. Für technische Informationen, siehe die entsprechenden Anweisungen.

This commercial document is not legally binding. For any technical information, please refer to the corresponding instructions.

Documento comercial no contractual. Para cualquier información técnica, ver la noticia correspondiente.

Documento commerciale non vincolante, per tutte le informazioni tecniche fare riferimento al catalogo istruzioni.

Documento comercial não contratual. Para qualquer informação técnica complementar consultar as respectivas instruções.

Этот коммерческий документ не является юридически обязательным. Для получения технической информации, см. соответствующие инструкции.



Manitowoc - Americas - World Headquarters
2400 S. 44th Street • Manitowoc • WI 54220 USA
Tel: +1 920 684 4410 • Fax: +1 920 652 9778

Manitowoc - Europe, Middle East & Africa
Manitowoc France SAS
18, rue de Charbonnières B.P. 173 • 69132 ECULLY Cedex • FRANCE
Tel: +33 (0)4 72 18 20 20 • Fax: +33 (0)4 72 18 20 00

Manitowoc - Asia Pacific
16F Xu Hui Yuan Building,
1089 Zhongshan No.2 Road (S) • Shanghai 200030 China
Tel: +86 21 6457 0066 • Fax: +86 21 6457 4955

MR 160C

REF. 2006 40 MDZ 3